



ORMIG

20/22 tm



ORMIG S.p.A.

TEL. (+39) 0143.80051/2/3/4
TELEFAX (+39) 0143.86568
TELEX 210071 ORMIG I
<http://www.immagine.com/ormig>
ormig.mktg@mediacomm.it

ORMIG S.p.A.
PIAZZALE ORMIG
P.O. BOX 63
15076 OVADA (AL)
ITALY

CARATTERISTICHE TECNICHE

- CARRO:** 4 x 2 x 2
- Telaio:** Struttura monolitica composta da due longheroni realizzati con lamiere piegate a "C" e scatolate, collegate nelle zone anteriori e posteriori, in corrispondenza degli assi, da traverse.
- Motore:** Diesel IVECO-AIFO 8065 - SE 00, 6 cilindri, 4 tempi, cilindrata 5861 cm³, potenza massima 102 kW (139 CV) a 2300 giri/min., coppia massima 495 Nm a 1600 giri/min.
Raffreddamento ad acqua. Capacità serbatoio combustibile 240 litri.
- Cambio:** Trasmissione con convertitore di coppia CLARK con 3 marce avanti e 3 marce indietro. Velocità max circa 35 km/h
- Assali:** Assale anteriore motore con sospensioni rigide. Assale posteriore sterzante ed oscillante al centro con fine corsa.
- Pneumatici:** 12.00-24 PR20 di tipo convenzionale, gemellati su asse anteriore e semplici su asse posteriore.
- Sterzo:** Idrosterzo sistema DANFOSS. Raggio minimo di ingombro fascia esterna 5,80 m
- Freni:** Conformi alle normative CEE per la circolazione stradale, con comando pneumatico a tamburo sull'asse anteriore e pneumoidraulico a disco sull'asse posteriore. Due circuiti indipendenti. Freno di stazionamento meccanico a molla agente sulle ruote del primo asse.
- Cabina:** Struttura in acciaio. Progettata e costruita per consentire all'operatore la massima visibilità, completa di specchi retrovisori, strumentazione, tergicristalli, riscaldamento, sedile anatomico e regolabile. I vari azionamenti sono comandati da leve munite di dispositivo elettrico di sicurezza contro gli azionamenti accidentali.
- Impianto elettrico:** Tensione di esercizio 24 V
Alternatore da 720 W
Motorino di avviamento
N° 2 batterie da 12 V - 143 Ah
- Braccio:** Realizzato in lamiera ad alta resistenza, collegato al telaio tramite le spalle di sostegno posteriori. Il braccio è di tipo telescopico e consiste di un elemento base e di due prolunghe estendibili a comando idraulico proporzionale. Brandeggio ottenuto tramite cilindro a doppio effetto.
- Argano:** Oleodinamico con freno automatico. Velocità regolabile da 0 a 80 m/min. con capacità nominale di 2750 daN (3450 Kg secondo collaudo ISPEL) al 4° strato con fune semplice.
Lunghezza massima fune 105 m, ø fune 14 mm, ø tamburo 350 mm
- Impianto idraulico:** Alimentato da una pompa con portata massima 175 l/min.
Gruppo alimentatore per manipolatori idraulici.
Valvole di freno e di blocco sul cilindro del braccio e delle prolunghe.
Valvole tarate sui distributori del circuito idraulico.
Capacità serbatoio olio idraulico 250 litri.
- Dispositivo di controllo del carico:** Elettronico di tipo attivo con blocco delle funzioni che incrementano le situazioni di pericolo al raggiungimento del carico nominale.
- Norme di sicurezza:** L'autogru è dotata di tutti i dispositivi di sicurezza previsti dalle vigenti disposizioni in materia ed è conforme al D.P.R. N. 547 del 27/05/1955 e successive disposizioni. La macchina rispetta i requisiti essenziali di sicurezza e di salute dell'Allegato I della Direttiva Macchine 89/392 e successivi emendamenti del D.P.R. N. 459 del 24/07/1996. In conseguenza di ciò la macchina può essere marcata "CE" equipaggiandola del dispositivo elettronico antiribaltamento.
- Omologazione stradale:** L'autogru è omologata secondo il D.M. del 14/06/85 come macchina operatrice a libera circolazione.
- Pesi:** Peso totale 18000 Kg
Asse anteriore 7500 Kg
Asse posteriore 10500 Kg
- Applicazioni a richiesta:**
- Contrappeso supplementare
 - Braccetti speciali
 - Gancio fisso in testa al braccio
 - Ruota di scorta

TECHNICAL FEATURES

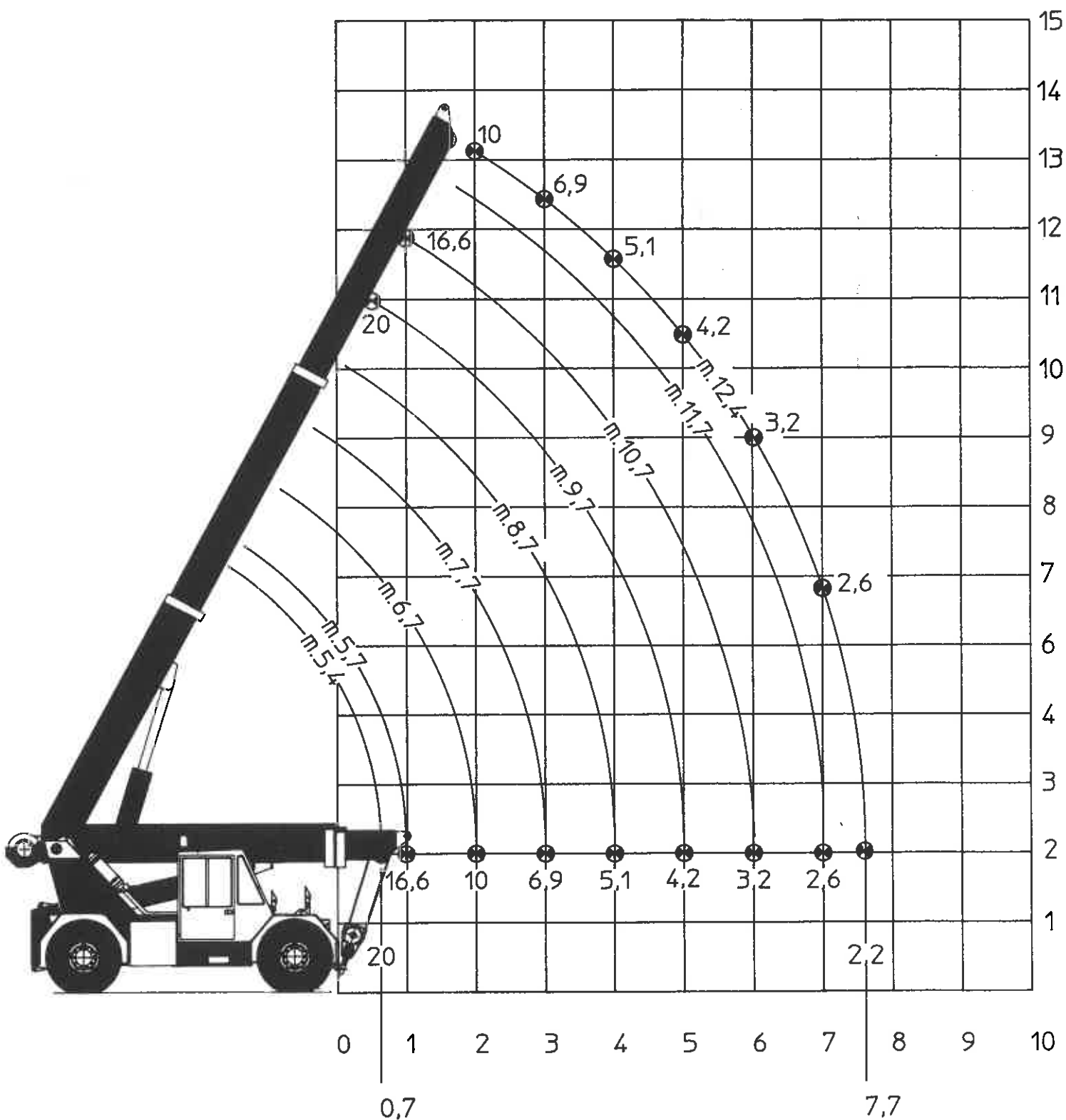
CARRIER:	4 x 2 x 2
Frame:	Monolithic structure formed by two frame side members fabricated from bended plate at "C" shape and box-type, connected by means of crosspieces in the front and rear part corresponding to the axles location.
Engine:	IVECO-AIFO 8065 - SE 00, 6 cylinders, 4 strokes, displacement 5861 cm ³ , power 102 kW (139 HP) at 2300 rpm, max torque 495 Nm at 1600 rpm. Water cooling. Fuel tank capacity 240 litres.
Speed gearbox:	CLARK trasmission with torque converter, 3 forward and 3 reverse speeds. Max travel speed 35 Km/h
Axles:	Front driving axle with rigid suspensions. Rear steering axle, central oscillation with limit switches is provided.
Tyres:	12.00-24 PR20 double tyres at front axle and single tyre at rear axle.
Steering:	DANFOSS hydraulic steering system. Min. outer turning circle radius: 5,80 m
Brakes:	In compliance with EEC regulations for road travel. Drum air control at the front axle and air-hydraulic disc at rear axle. Two independent circuits are provided. Parking mechanical brake, spring type, acting on 1 st axle wheels.
Cab:	Steel structure. Wide visibility for the operator is assured. Complete with rearview mirrors, full controls, windshield wipers, heater, adjustable anatomical seat. The various movements are controlled by levers equipped with electrical device against unforeseen operations.
Electrical sistem:	24 V 720 W alternator Starting motor 2 batteries of 12 V - 143 Ah
Boom:	Fabricated from plate at high strength. It is connected to the frame by means of rear gantries. Telescopic boom with one base section plus 2 extensions at proportional hydraulic control. Derricking is provided through two double action cylinders.
Winch:	Oleodynamic with automatic brake. Adjustable speed from 0 up to 80 m/min. with 2750 daN capacity (3450 Kg as per "ISPEL", Italian regulations) at 4 th layer single rope. Max. rope length 105 m, dia. 14 mm, drum dia. 350 mm
Hydraulic system:	Equipped with a pump having 175 l/min. max delivery. Feeding unit for the hydraulic keysenders. Braking and locking valves on the boom and extensions cylinders. Calibrated valves on the distributors of the hydraulic system. Hydraulic oil tank capacity 250 litres.
Safety regulations:	The crane is fitted with all safety devices as per regulations in force and it complies with law by decree N. 547 of 27th May 1955 and subsequent amendements. It is in compliance with safety and health regulations as per Encl. I of Machine Directive 89/392 and subsequent amendement according to law by decree N. 459 of 24th July 1996. Therefore, the mark "CE" can be placed on the crane equipped with the electronic safe load device.
Weight:	Total weight 18000 Kg Front axle 7500 Kg Rear axle 10500 Kg
Equipment on request:	<ul style="list-style-type: none">• Electronic safe load device, active type, providing cut out of the controls which can cause dangerous conditions when the rated load is reached• Auxiliary counterweight• Special flyjibs• Fix hook at boom top• Spare wheel

CARACTERISTIQUES TECHNIQUES

PORTEUR:	4 x 2 x 2
Chassis:	Ossature monobloc, composée de deux longerons en tôle d'acier, à haute limite élastique et d'une structure caissons reliée aux parties avant et arrière par des croisillons.
Moteur:	Diesel IVECO-AIFO 8065 - SE 00, 6 cylindres, 4 temps, cylindrée 5861 cm ³ , puissance maxi 102 kW (139 CV) à 2300 tours/min., couple maxi 495 Nm à 1600 tours/min. Refroidissement par eau. Capacité du réservoir combustible 240 litres.
Changement de vitesse:	Trasmission par convertisseur de couple CLARK, 3 vitesses avant et 3 vitesses arrières. Vitesses maxi ca. 35 Km/h
Essieux:	Essieu avant moteur, avec suspension rigide. Essieu postérieur directeur et flottant, au centre avec fin de course.
Pneus:	12.00-24 PR20 type standard, jumelés sur l'essieu avant et simples sur l'essieu arrière.
Direction:	Direction hydraulique système DANFOSS. Rayon mini de braquage sur la bande extérieure 5,80 m
Freins:	En conformité aux normes CEE pour la circulation routière, pourvus de commande pneumatique à tambour sur l'axe antérieur et pneumatique-hydraulique à disque sur l'axe postérieur. Deux circuits indépendants. Frein de stationnement mécanique à ressort qui commande les roues du premier essieu.
Cabine:	Structure en acier. Le design de la cabine offre une vue panoramique au conducteur, la cabine est complète, rétroviseurs, instruments, essuie-glaces, chauffage, siège anatomique et réglable. Les commandes sont actionnées par des leviers pourvus d'un dispositif qui les protège contre les manoeuvres involontaires.
Installation électrique:	Tension de service 24 V 720 W alternateur Moteur de démarrage N° 2 batteries de 12 V - 143 Ah
Flèche:	Construite en acier spécial à haute résistance. Elle se compose d'un pied de flèche et de deux éléments télescopiques à allonge proportionnelle par vérins à double effet.
Treuil:	Hydraulique pourvu de frein automatique. Vitesse réglable de 0 à 80 m/min. Capacité normale 2750 daN (3450 Kg d'après les essais "ISPEL") à la quatrième couche au brin simple. Longueur maxi du câble 105 m, ø câble 14 mm, ø tambour 350 mm
Equipement hydraulique:	Alimentée par une pompe, débit maxi de 175 l/min. Groupe alimentant les manipulateurs hydrauliques. Soupapes du frein et de blocage du cylindre du bras et des rallonges. Soupapes réglées sur les distributeurs du circuit hydraulique. Capacité du réservoir hydraulique 250 litres.
Normes de sécurité:	La grue est en équipée avec tous les dispositifs de sécurité selon les dispositions du décret-loi N. 547 du 27/05/1955 et successives intructions. La grue est en conformité des règles indispensables de sécurité et santé selon Annexe I de la Directive Machines 89/392 et amendements du décret-loi N. 549 du 24/07/1996; par conséquent, la grue peut avoir le marquage "CE" quand la même est équipée avec les dispositif électronique du contrôl d'état charge.
Homologation routière:	La machine est homologuée d'après le décret ministériel du 14/6/85, dans la classe des machines libre circulation.
Poids:	Poids total 18000 Kg Essieu avant 7500 Kg Essieux arrière 10500 Kg
Options sur demande:	<ul style="list-style-type: none">• Contrôleur électronique d'état de charge, du type actif, avec blocage des commandes qui peuvent causer conditions dangereuses, à l'arrivé de charge nominal.• Contrepoids supplémentaire• Allonges• Crochet fixe en tête de flèche• Roue de secours

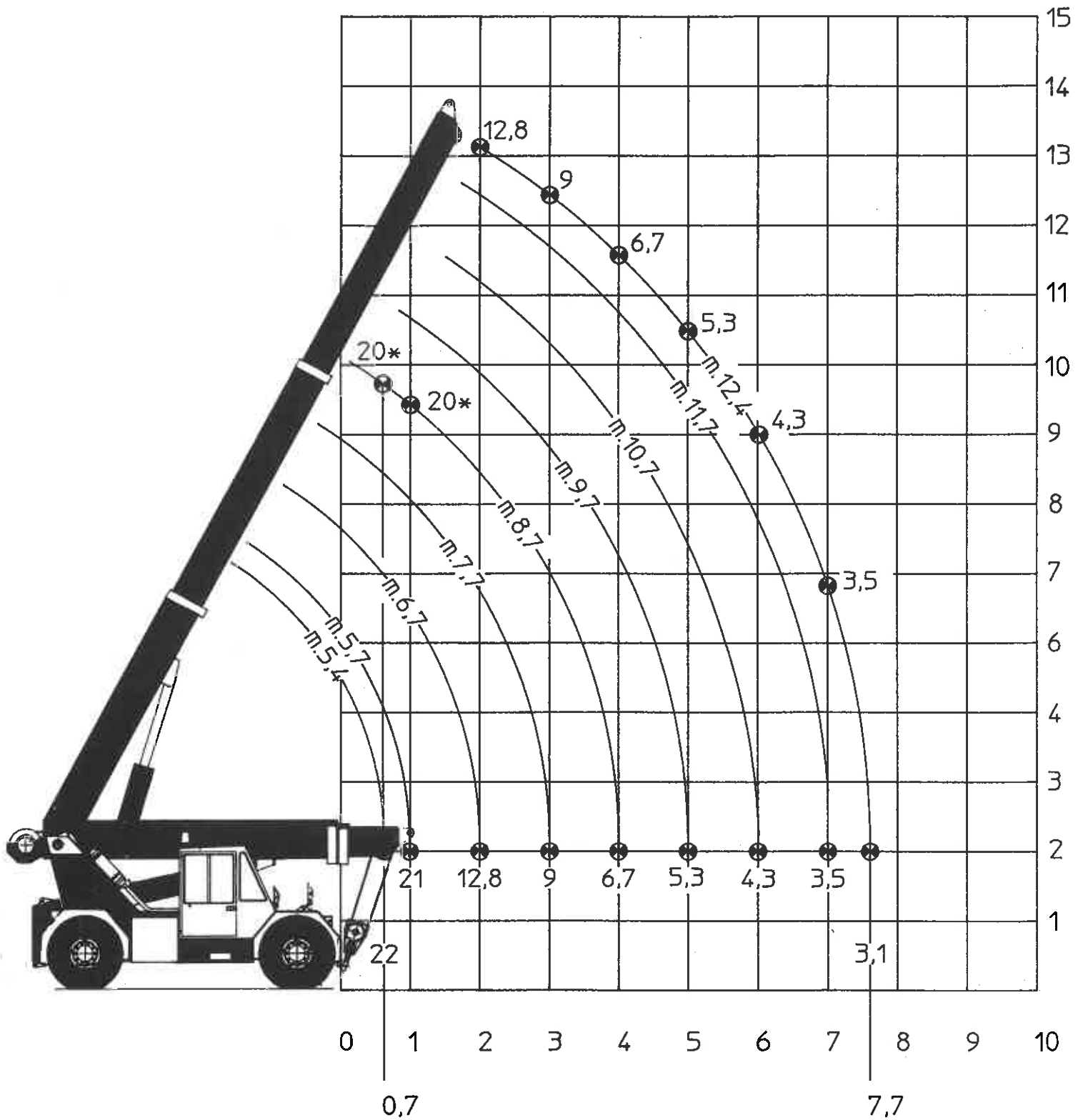
Din 15019.2

TABELLA PORTATA DI SOLLEVAMENTO (TON) - CONTRAPPESO STANDARD
 LIFTING CAPACITY CHART (TONNES) - CRANE WITH STANDARD COUNTERWEIGHT
 TABLEAU DE CHARGES (TONNES) - CONTREPOIDS STANDARD



Din 15019.2

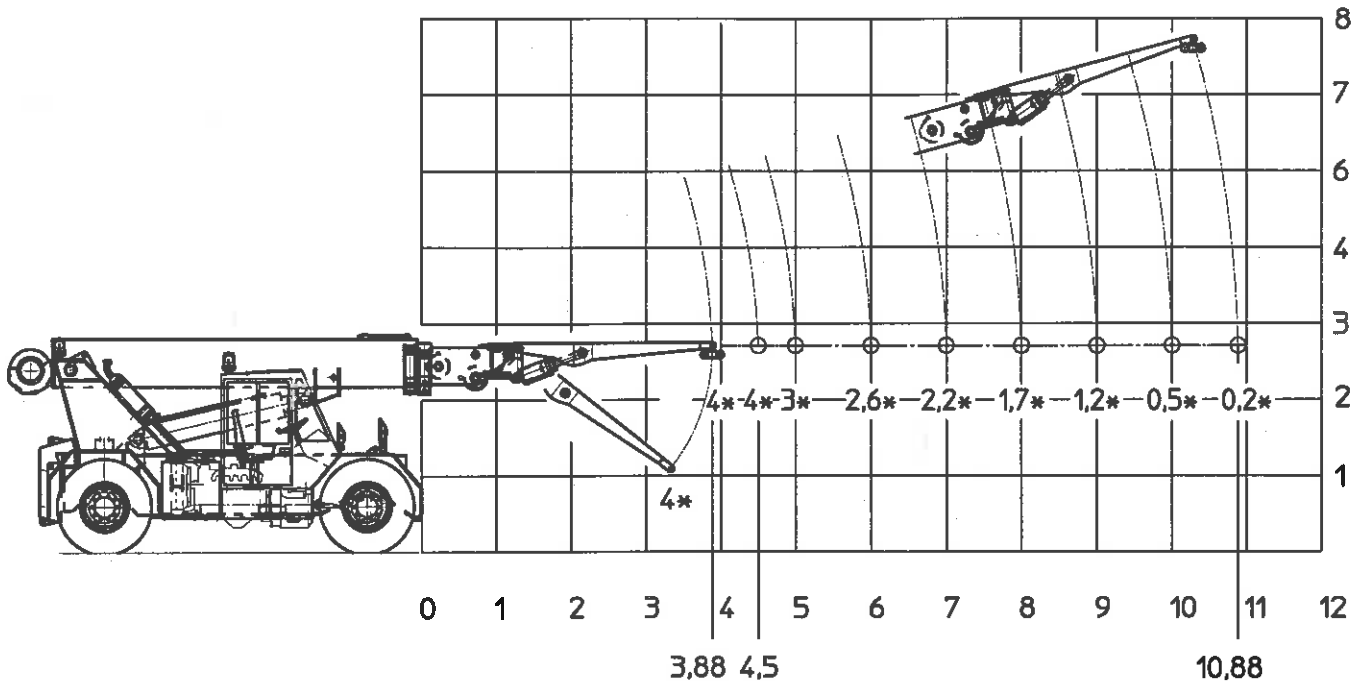
TABELLA PORTATA DI SOLLEVAMENTO (TON) - CONTRAPPESO SUPPLEMENTARE LIFTING CAPACITY CHART (TONNES) - CRANE WITH AUXILIARY COUNTERWEIGHT TABLEAU DE CHARGES (TONNES) - CONTREPOIDS SUPPLEMENTAIRE



- Portate determinate da fattori diversi dal ribaltamento
- Capacities determined by factors than tipping load
- Forces de levage déterminées par des facteurs autres que le basculement

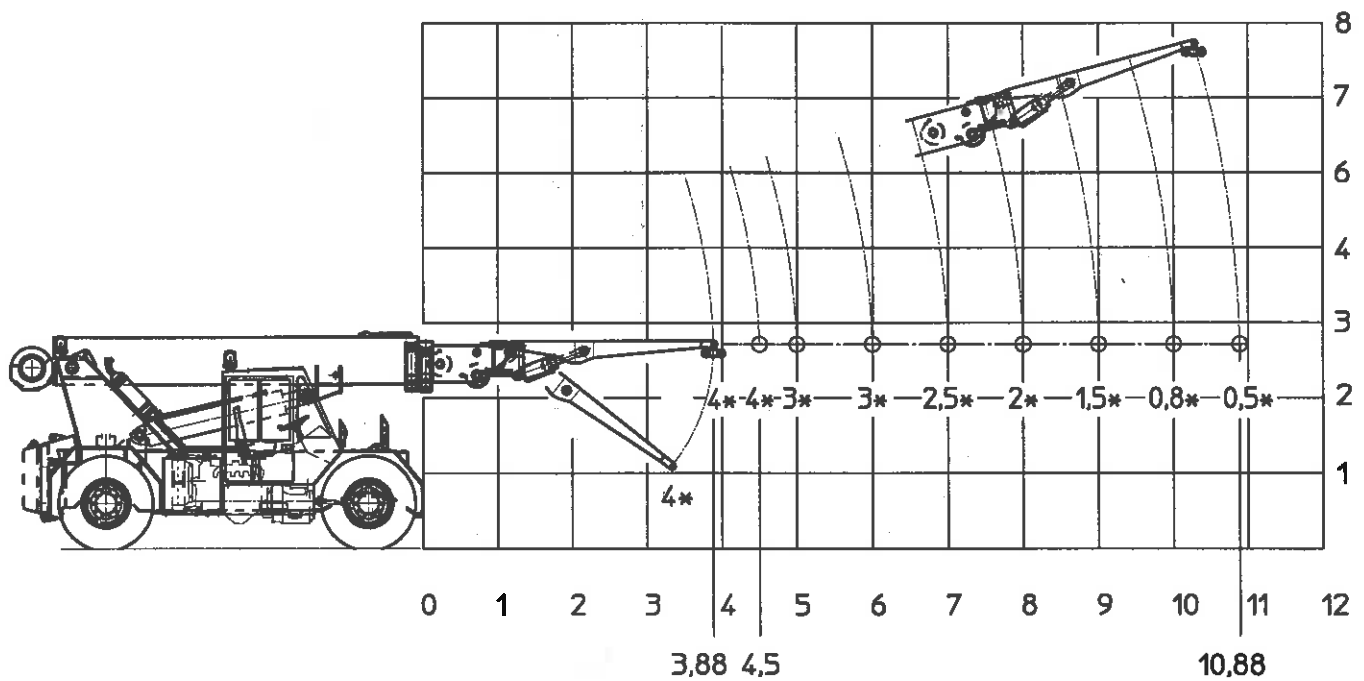
Din 15019.2

TABELLA PORTATA JIB A MOVIMENTAZIONE IDRAULICA (TON) - CONTRAPPESO STANDARD
 HIDRAULIC MOTION FLY - JIB LIFTING CAPACITY CHART (TONNES) - CRANE WITH STANDARD COUNTERWEIGHT
 TABLEAU DE CHARGES POUR FLECHETTE HYDRAULIQUE (TONNES) - CONTREPOIDS STANDARD

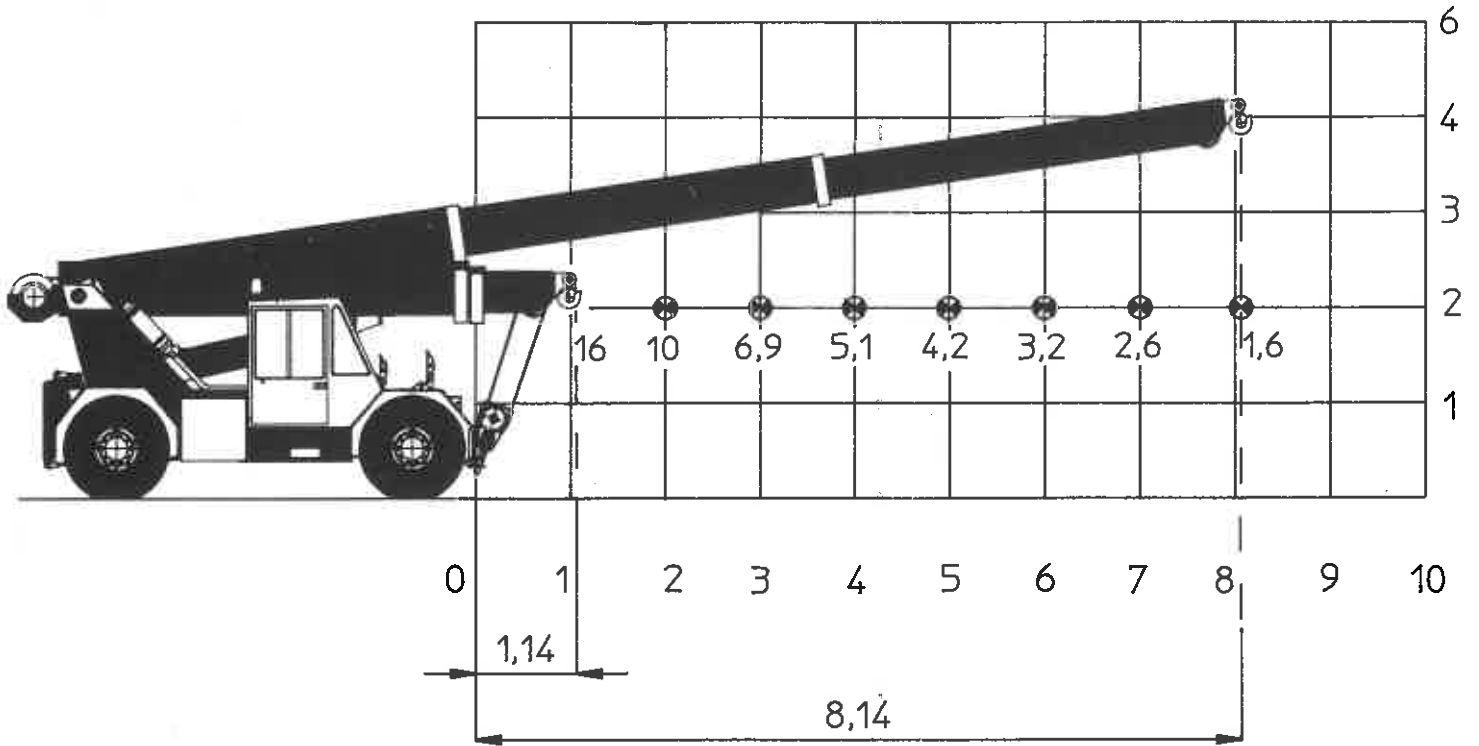


Din 15019.2

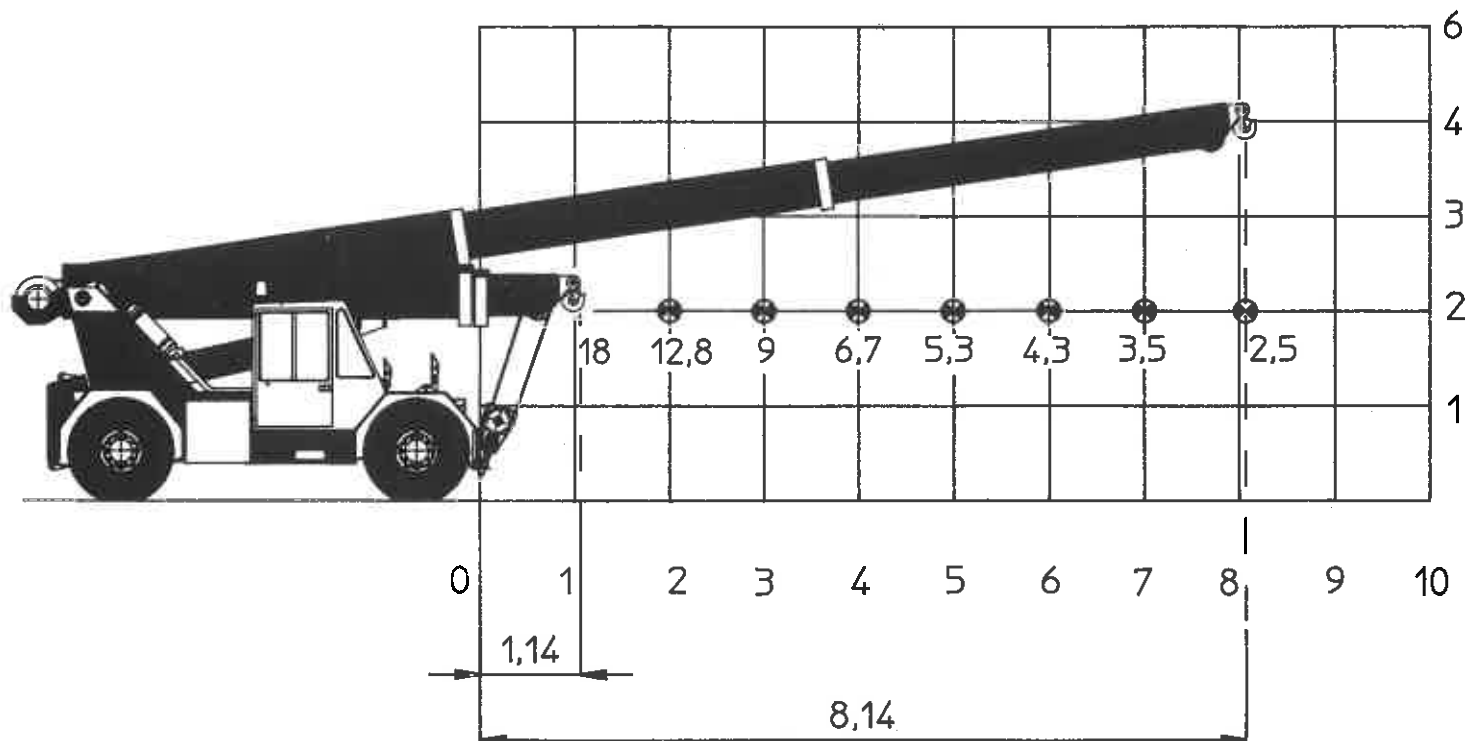
TABELLA PORTATA JIB A MOVIMENTAZIONE IDRAULICA (TON) - CONTRAPPESO SUPPLEMENTARE
 HIDRAULIC MOTION FLY - JIB LIFTING CAPACITY CHART (TONNES) - CRANE WITH AUXILIARY COUNTERWEIGHT
 TABLEAU DE CHARGES POUR FLECHETTE HYDRAULIQUE (TONNES) - CONTREPOIDS SUPPLEMENTAIRE



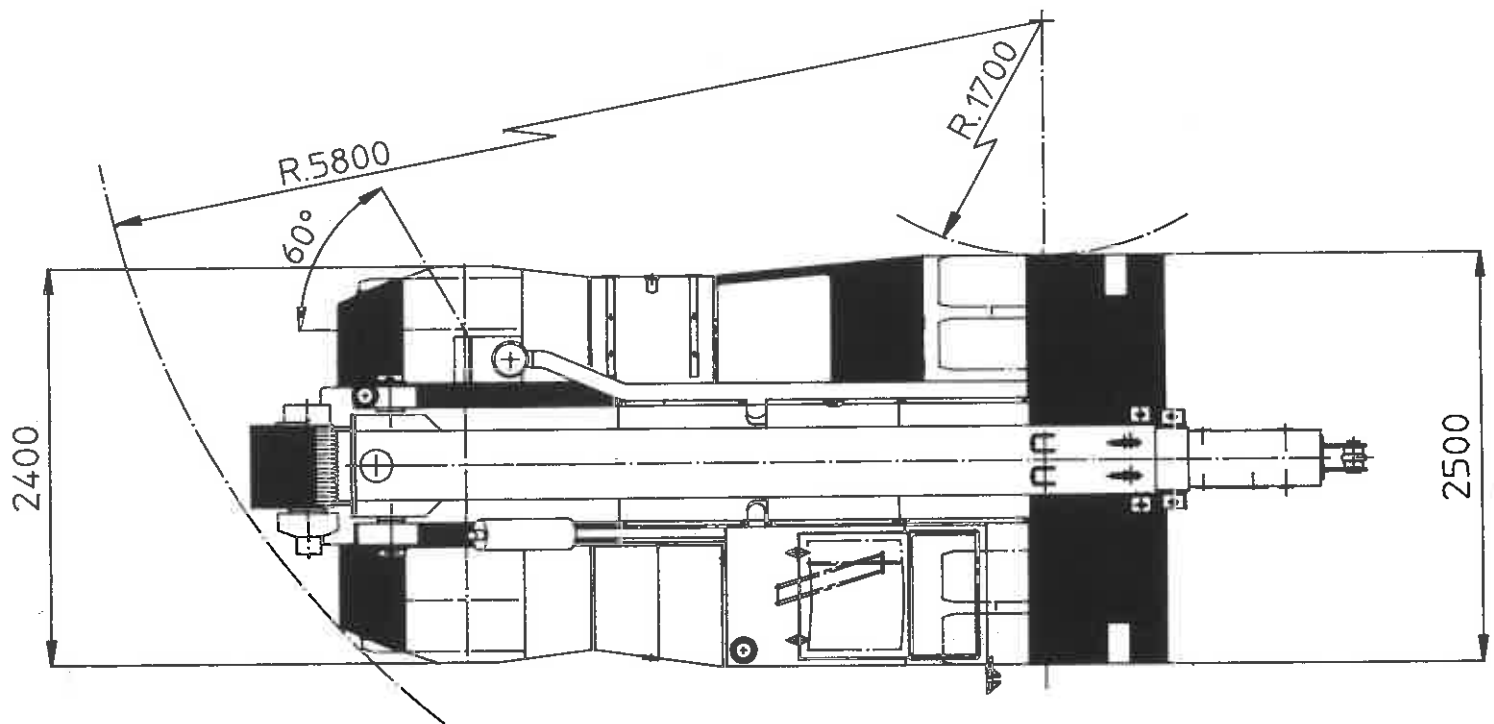
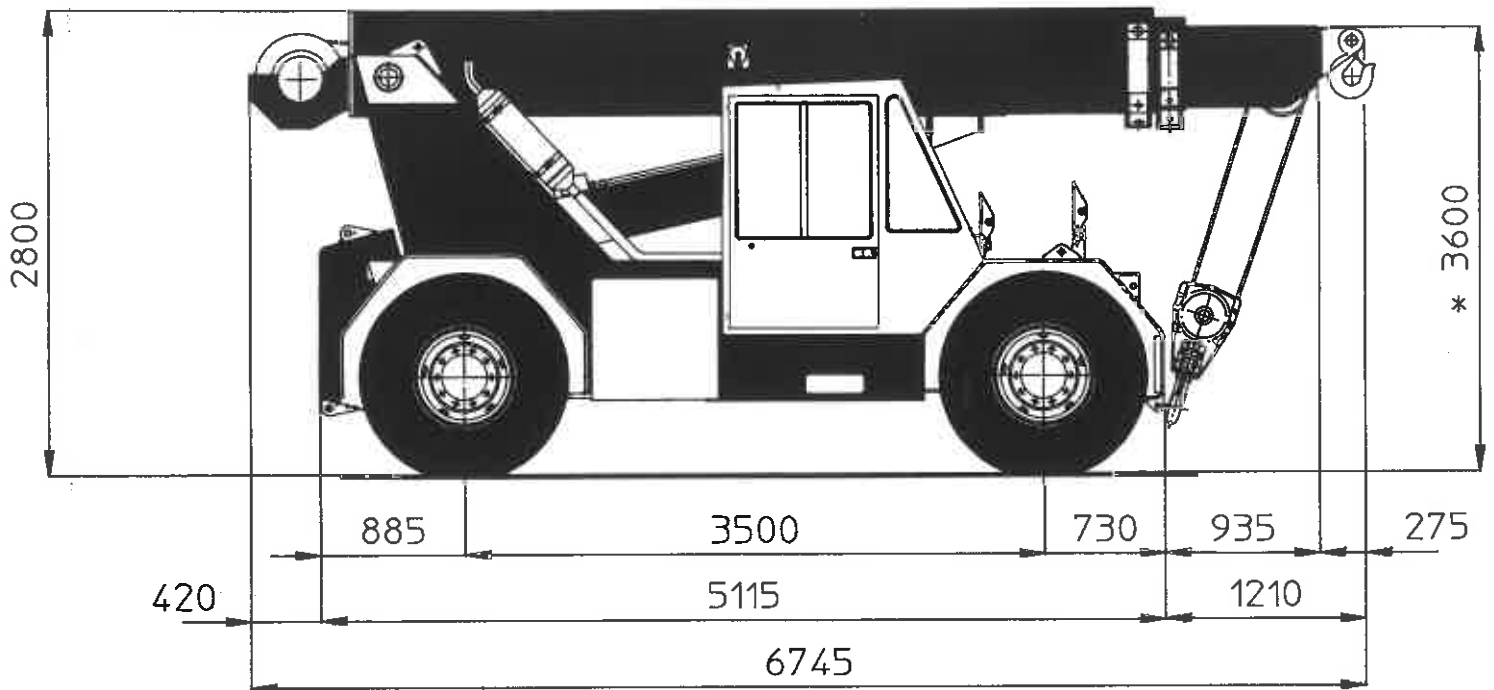
Din 15019.2 TABELLA PORTATA DI SOLLEVAMENTO CON GANCIO FISSO (TON) - CONTRAPPESO STANDARD
 LIFTING CAPACITY CHART WITH FIX HOOK (TONNES) - CRANE WITH STANDARD COUNTERWEIGHT
 TABLEAU DE CHARGES AVEC CROCHET FIXE (TONNES) - CONTREPOIDS STANDARD



Din 15019.2 TABELLA PORTATA DI SOLLEVAMENTO CON GANCIO FISSO (TON) - CONTRAPPESO SUPPLEMENTARE
 LIFTING CAPACITY CHART WITH FIX HOOK (TONNES) - CRANE WITH AUXILIARY COUNTERWEIGHT
 TABLEAU DE CHARGES AVEC CROCHET FIXE (TONNES) - CONTREPOIDS SUPPLEMENTAIRE



**DIMENSIONI GENERALI - GENERAL DIMENSION
DIMENSIONS GENERALES**



- In trasferimento su strada
- Over the road travel
- Pour déplacement sur route

AVVERTENZE:

- La macchina deve sempre operare su terreni solidi e piani.
- In traslazione il carico si deve sempre mantenere radente al terreno ed inoltre la lunghezza della fune (sia quella tra testa braccio e bozzello sia quella di eventuale imbragature) deve essere la minima indispensabile.
- L'operatore deve eseguire la manovra di avviamento ed arresto dell'autogru in modo graduale per evitare oscillazioni del carico.
- Le prestazioni effettive dipendono dalle condizioni d'uso, che sono influenzate dalla natura del terreno, dalla situazione meteorologica e dall'esperienza dell'operatore.
- Gli sbracci sono intesi con carico applicato.
- I pesi delle imbragature devono essere detratti dalla portata.
- Vento massimo per autogru in servizio: 72 Km/h
- Divieto di usare l'autogru a distanza inferiore di 5 m dalle linee elettriche aeree (Art. II del D.P.R. 7-1-56 n° 164).
- Le portate sono in accordo con le norme ISPEL e DIN 15019.2
- La pressione di gonfiaggio dei pneumatici deve essere di 9 bar
- Velocità max con carico applicato 3 Km/h
- Le portate con forche sono intese al baricentro delle forche stesse.
- Il gancio fisso può essere usato fino ad una inclinazione massima di 8°.

WARNINGS:

- The crane must always work on a firm and level supporting surface.
- Free-on-wheels capacities to be carried out with load grazing the ground and the rope length (both the one boom/hookblock and the one of eventual slings) must be as reduced as possible.
- The crane start and stop must be performed softly in order to avoid load oscillations.
- The real performances come from the operating conditions which are affected by the ground, the climatic conditions and by the operator's experience.
- Working radius are meant with hooked load.
- Weights of slings must be deducted from the lifting capacity.
- Max wind force for operating crane: 72 Km/h
- The crane must not be used at a distance lower than 5 m from suspended electrical lines (Art. II D.P.R. 7-2-56 No. 164).
- Tabulated capacities comply with ISPEL and DIN 15019.2 regulations.
- Tires pressure must be 9 bar
- Max speed with hooked load: 3 Km/h
- Tabulated capacities of the crane equipped with forks are referred to the forks' center line.
- Fix hook can be used up to 8 degrees maximum inclination.

REMARQUES:

- La grue doit travailler sur un sol stabilisé et horizontal.
- En translation, la charge doit être maintenue près du sol; d'autre part, la distance entre la charge et la tête de flèche doit être aussi réduite que possible.
- Les manoeuvres de translation doivent être progressives, de façon à éviter les oscillations de la charge.
- La charge possible de la grue pourra être déterminée par des éléments tels que: la nature du terrain, les conditions météorologiques, l'expérience de l'opérateur.
- Les longueurs de flèche s'entendent lorsque la charge est accrochée.
- Le poids des crochets, élingues et manilles est à déduire de la charge utile.
- Pour la grue en condition de travail la vitesse de vent admissible est de 72 Km/h
- La grue ne doit pas travailler à une distance inférieure à 5 m de lignes électriques aériennes (Art. II du D.P.R. 7-1-56 N° 164).
- Les capacités de levage sont en conformité avec les règlements ISPEL et DIN 15019.2
- Les pneus doivent être gonflés à 9 bar
- Vitesse de traslation avec charge: 3 Km/h maxi.
- Dans les cas d'utilisations de la fourche, les charges considérées sont prises au centre de gravité de la fourche.
- Le crochet fixe peut être utilisé avec un angle d'utilisation maxi de 8°.



Portata max: 20/22t in semovenza
Braccio telescopico a 3 sezioni
Altezza massima: 13 m.
Sbraccio utile massimo: 7,7 m.
Sbraccio utile massimo con jib: 10,88 m.

Maximum lifting capacity: 20/22 tonnes in travel
3 sections telescopic boom
Maximum height: 13 m.
Maximum boom outreach: 7,7 m.
Maximum boom outreach with flyjib: 10,88 m.

Charge maximale en desplacement: 20/22t
Flèche télescopique à 3 sections
Hauter maximale: 13 m.
Portée maximale: 7,7 m.
Portée maximale avec fléchette: 10,88 m.



TEL. (+39) 0143.80051/2/3/4
 TELEFAX (+39) 0143.86568
 TELEX 210071 ORMIG I
<http://www.immagina.com/ormig>
ormig.mktg@mediacom.it

ORMIG S.p.A.
 PIAZZALE ORMIG
 P.O. BOX 63
 15076 OVADA (AL)
 ITALY

99 7 1000 - Grafica Ovadese OVADA